



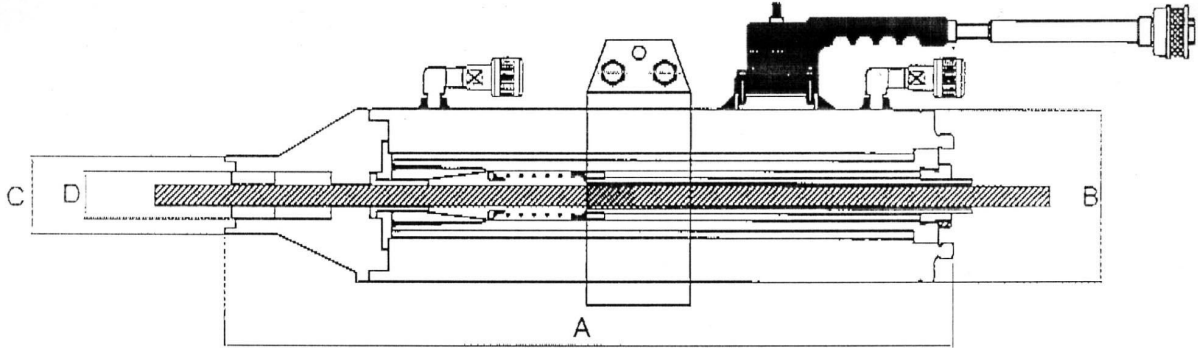
Hydraulic Power for Industry



[주] 대창유압기계

Daechang Hydraulic Machinery Co.,Ltd

* 메이커 별 PT 자재에 의하여 HEAD 치수는 변할 수 있음.

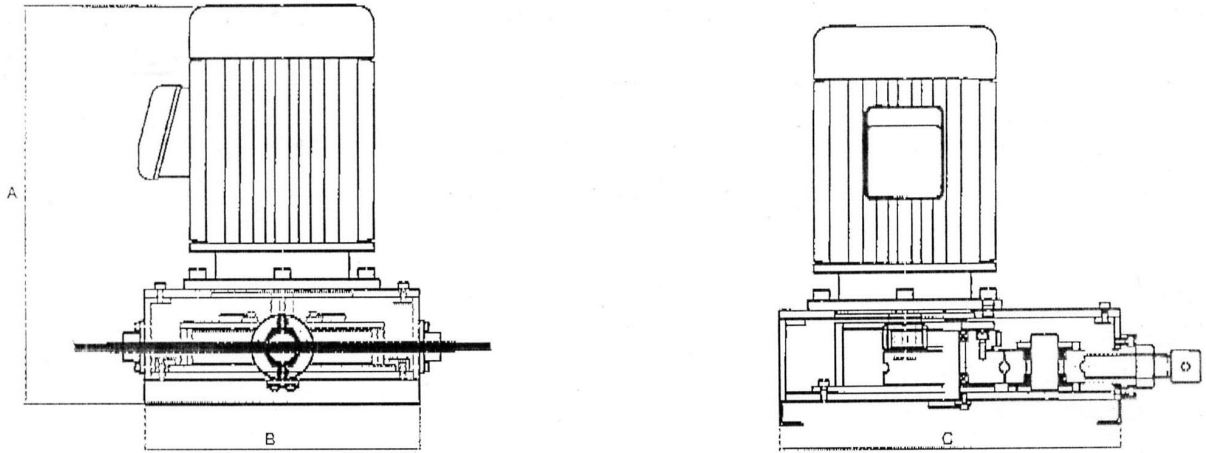


◆ Ø12.7, Ø15.2 용							
	STROKE	A	B	C	D	WEIGHT	비고
30TON	500ST	776	130	59	50	56kg	
30TON	300ST	576	130	59	50	42kg	
30TON	200ST	476	130	59	50	35kg	
실린더 단면적				45cm ²			

◆ Ø9.5 용							
	STROKE	A	B	C	D	WEIGHT	비고
12TON	500ST	776	106	53	44	35kg	
12TON	300ST	550	106	53	44	27kg	
12TON	200ST	450	106	53	44	24kg	
실린더 단면적				23.1cm ²			

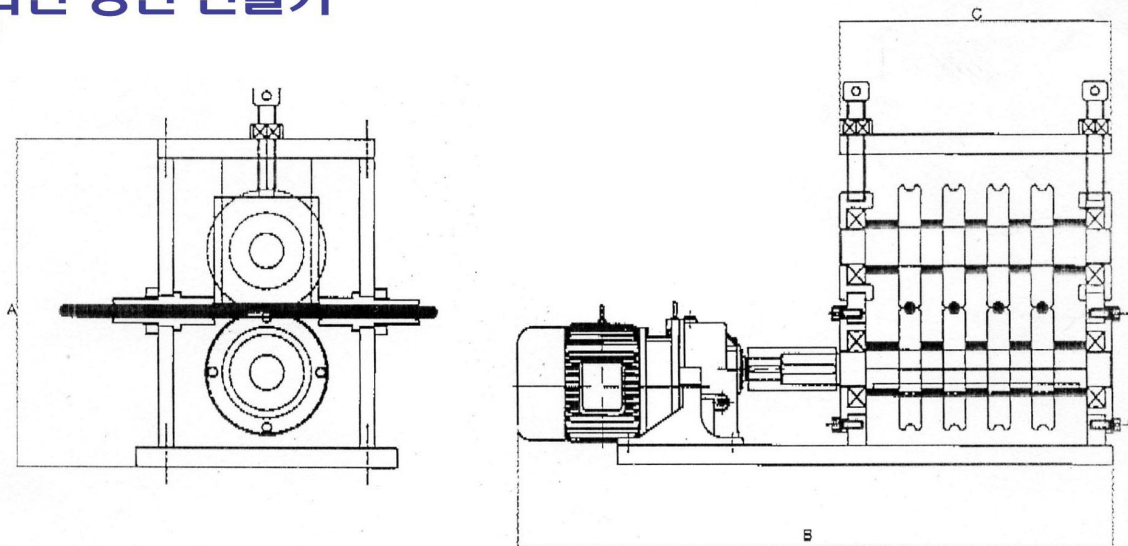
MODEL	압력(kgf/cm ²)		유량(L/min)		전기(V)	모터		무게(kg)
	High pressure	Low pressure	High pressure	Low pressure	겸용	(kw)	(pole)	
2HP	720	70	1.2	8	220V 380V	1.5	4	82
3HP	720	70	1.8	12	220V 380V	2.2	4	103
4HP	720	70	3.0	20	220V 380V	3.7	4	142

* 강선 인출기 대차는 작업장에 맞게 제작할 수 있음.

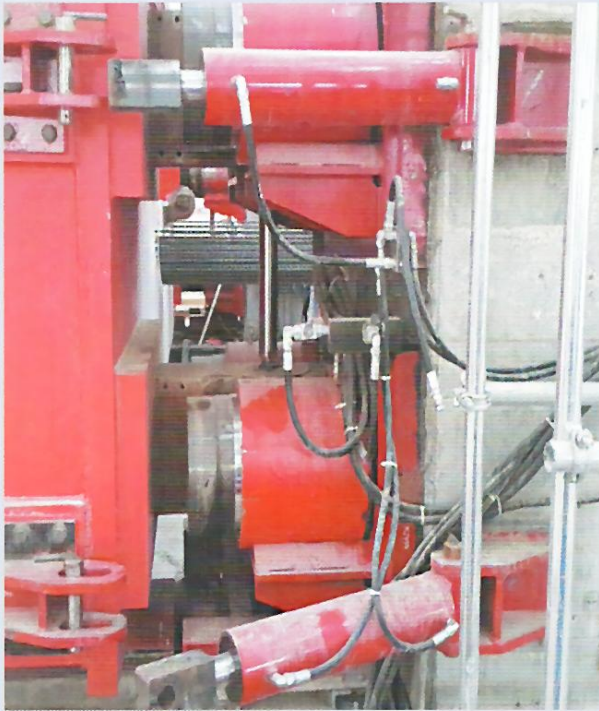
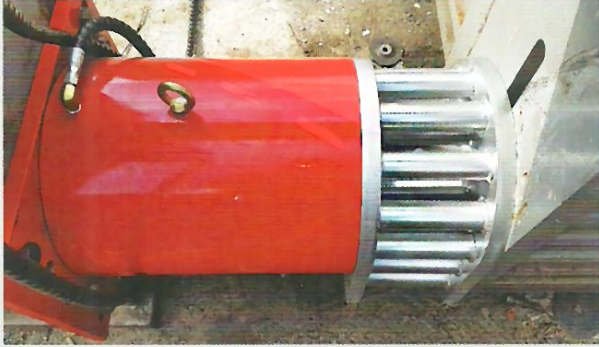


	인출거리	A	B	C
3HP	70M	492mm	350mm	440mm
5HP	120M	520mm	350mm	440mm

* 다선 강선 인출기



	인출거리	A	B	C
15HP	70M	430mm	806mm	370mm
20HP	120M	430mm	850mm	370mm



[주]대창유압기계

Daechang Hydraulic Machinery Co., Ltd

부산시 사상구 사상로 333번길 41
Tel. 051)314-9595 / 051)303-9597~8
Fax. 051)303-9596

